



ALTE PRESTAZIONI ED ECCELLENTE AFFIDABILITÀ



- **20,4% di efficienza**

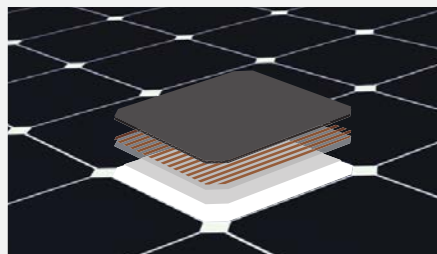
Cattura più luce solare e genera più energia rispetto ai moduli convenzionali.

- **Alte prestazioni**

Prestazioni eccellenti in condizioni reali, come in presenza di elevate temperature, nuvolosità o basso irraggiamento.^{1,2,3}

- **Soluzione per aziende**

Ottimizzati per massimizzare il rendimento e la produzione energetica, i moduli serie E sono una soluzione di sicuro successo per le installazioni su edifici commerciali e industrie.



Celle solari Maxeon®: radicalmente migliori.

Progettate per elevati rendimenti, costruite per durare.

Progettati per la tranquillità dei clienti

Sono progettati per fornire energia in modo affidabile e sicuro per tutta la durata di vita dell'impianto.⁴

Costruiti per durare

La cella solare SunPower® Maxeon è l'unica cella costruita su una solida base in rame. È resistente alla corrosione e alle possibili rotture che degradano le celle dei moduli convenzionali.¹

1° classificata nel test di durata di Fraunhofer.¹⁰

100% di potenza mantenuta nel test di durata PVDI completo Atlas 25+.¹¹

MODULI E20 - 327

ELEVATA EFFICIENZA⁶

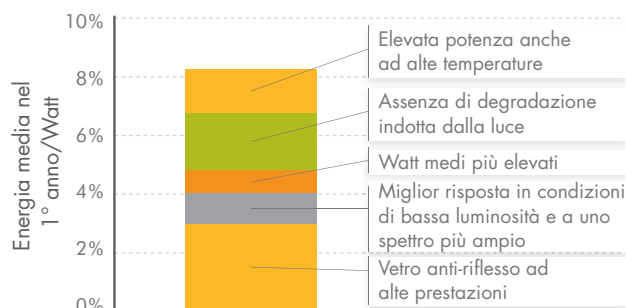
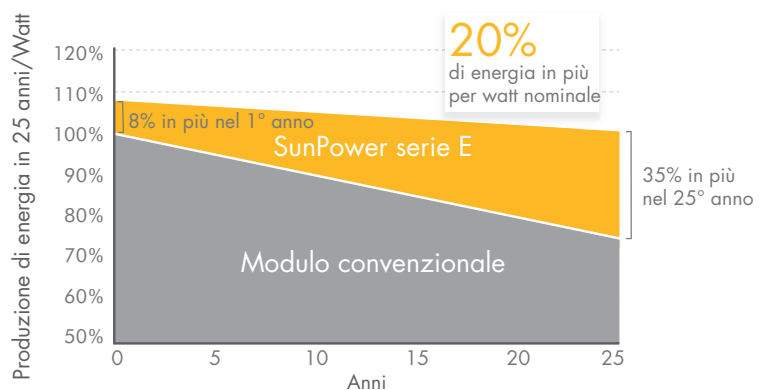
Più energia per metro quadrato

I moduli commerciali serie E convertono una maggiore quantità di luce solare in elettricità, producendo il 36% di energia in più per modulo¹ e il 60% di energia in più per metro quadrato in 25 anni.^{3,4}

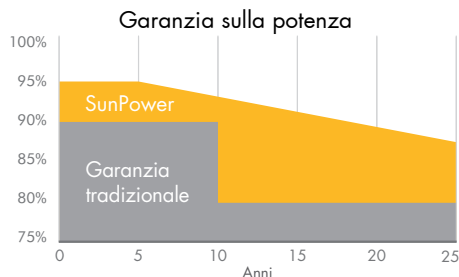
ELEVATA PRODUZIONE ENERGETICA⁷

Più energia per watt nominale

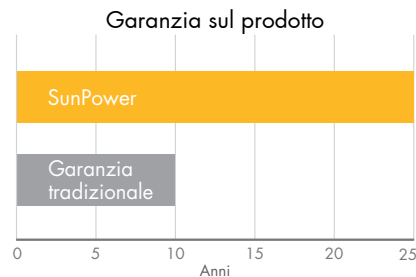
Più energia per i vostri impianti commerciali. Nel primo anno il loro elevato rendimento produce il 7-9% di energia in più per watt nominale.³ Tale vantaggio aumenta con il tempo, arrivando a produrre il 20% di energia in più nei primi 25 anni.⁴



SUNPOWER OFFRE LA MIGLIORE GARANZIA COMBINATA SU POTENZA E PRODOTTO



Maggiore potenza garantita: 95% per i primi 5 anni, -0,4%/anno fino al 25° anno.⁸



Copertura di 25 anni combinata su potenza e difetti di prodotto che include i costi di sostituzione del modulo.⁹

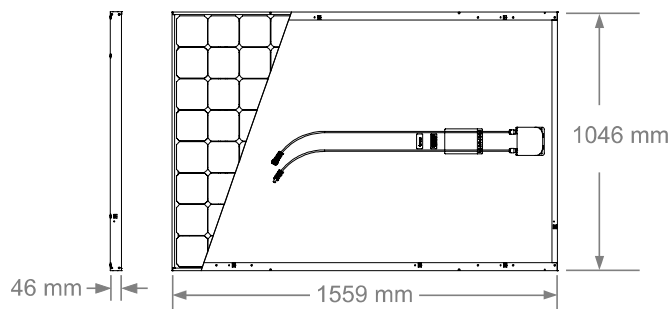
DATI ELETTRICI	E20-327-COM	E19-310-COM
	Potenza nominale ¹² (P _{nom})	327 W
Tolleranza di potenza	+5/-3%	+5/-3%
Efficienza media del modulo ¹³	20,4%	19,3%
Tensione al punto di massima potenza (V _{mpp})	54,7 V	54,7 V
Corrente al punto di massima potenza (I _{mpp})	5,98 A	5,67 A
Tensione a circuito aperto (V _{oc})	64,9 V	64,4 V
Corrente di cortocircuito (I _{sc})	6,46 A	6,05 A
Tensione massima del sistema	1000 V IEC & 1000 V UL	
Corrente massima del fusibile	20 A	
Coeff. temp. potenza	-0,38% / °C	
Coeff. temp. tensione	-176,6 mV / °C	
Coeff. temp. corrente	3,5 mA / °C	

CONDIZIONI OPERATIVE E DATI MECCANICI	
Temperatura	- 40°C to +85°C
Carico massimo	Vento: 2400 Pa, 245 kg/m ² fronte e retro Neve: 5400 Pa, 550 kg/m ² fronte
Resistenza all'impatto	Grandine del diametro di 25 mm a una velocità di 23 m/s
Aspetto	Classe B
Celle solari	96 celle monocristalline Maxeon di II generazione
Vetro	Vetro temperato ad alta trasmissione
Scatola di giunzione	IP-65
Connettori	Yukita (YS-254/YS-255)
Telaio	Argento anodizzato classe 2
Peso	18,6 kg

TEST E CERTIFICAZIONI	
Test standard	IEC 61215, IEC 61730, UL 1703
Test di qualità	ISO 9001:2008, ISO 14001:2004
Conformità EHS	RoHS, OHSAS 18001:2007, senza piombo, PV Cycle
Test dell'ammoniaca	IEC 62716
Test di resistenza all'acqua salata	IEC 61701 (livello massimo superato)
Test PID	Assenza di degradazione indotta dalla tensione: 1000 V ¹⁰
Catalogazioni disponibili	TUV, MCS, UL, JET, KEMCO, CSA, CEC, FSEC

RIFERIMENTI:

- Tutti i confronti sono effettuati tra SPR-E20-327 e un modulo convenzionale tipico: 240 W, circa 1,6 m², 15% di efficienza.
- PVEvolution Labs "SunPower Shading Study", feb 2013.
- Solitamente l'7-9% di energia in più per watt, BEW/DNV Engineering, "SunPower Yield Report", gen 2013, con calcolo del coefficiente di temperatura da CFV Solar Test Lab Report #12063, gen 2013;
- 0,25%/anno di degradazione per SunPower rispetto a 1,0%/anno per i moduli convenzionali. Campeau, Z. et al. "SunPower Module Degradation Rate", SunPower white paper, feb 2013; Jordan, Dirk "SunPower Test Report", NREL, ott 2012.
- "SunPower Module 40-Year Useful Life", SunPower white paper, feb 2013. La vita utile è di 99 moduli su 100 in funzione a più del 70% della potenza nominale.
- Sui 2600 moduli classificati da Photon International, feb 2012
- L'8% di energia in più rispetto alla media delle prime 10 aziende produttrici di moduli testate nel 2012 (151 moduli, 102 aziende), Photon International, marzo 2013.
- In confronto ai primi 15 produttori. SunPower Warranty Review, feb 2013.
- Potrebbero essere applicate delle esclusioni. Consultare la garanzia per ulteriori informazioni.
- La serie E come la serie X, 5 degli 8 principali produttori di moduli sono stati testati da Fraunhofer ISE, "PV Module Durability Initiative Public Report", feb 2013.
- Rispetto al modulo di controllo non sottoposto a stress. Sono state testate sia la serie X sia la serie E, Atlas 25+ Durability test report, feb 2013.
- Condizioni di prova standard (irradianza 1000 W/m², AM 1,5, 25 °C)
- In base alla media dei valori di potenza misurati durante la produzione.



Consultare il sito <http://www.sunpowercorp.com/facts> per ulteriori informazioni.

Per ulteriori informazioni, consultare la scheda tecnica dettagliata: www.sunpowercorp.it/datasheets. Prima di usare il prodotto, leggere attentamente le istruzioni relative all'installazione e alla sicurezza.

©Aprile 2013 SunPower Corporation. Tutti i diritti riservati. SUNPOWER, il logo SUNPOWER, MAXEON, MORE ENERGY. FOR LIFE. e SIGNATURE sono marchi o marchi registrati di SunPower Corporation. I dati contenuti nella presente scheda tecnica possono essere soggetti a modifiche senza preavviso.